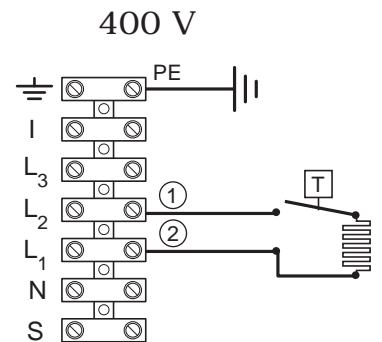
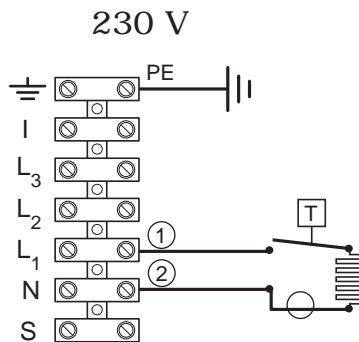
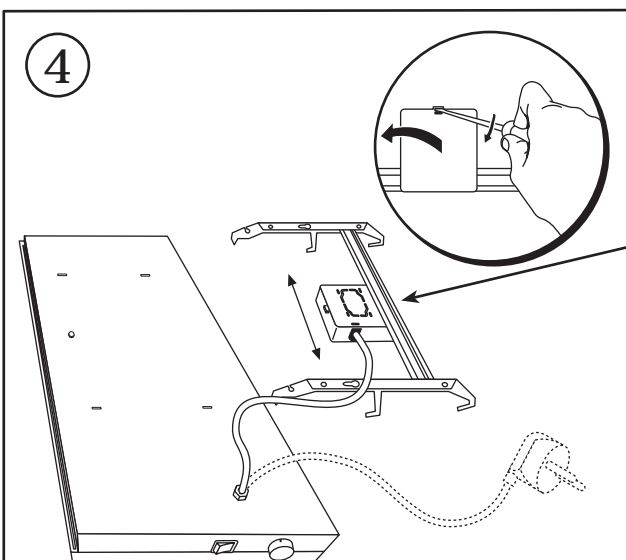
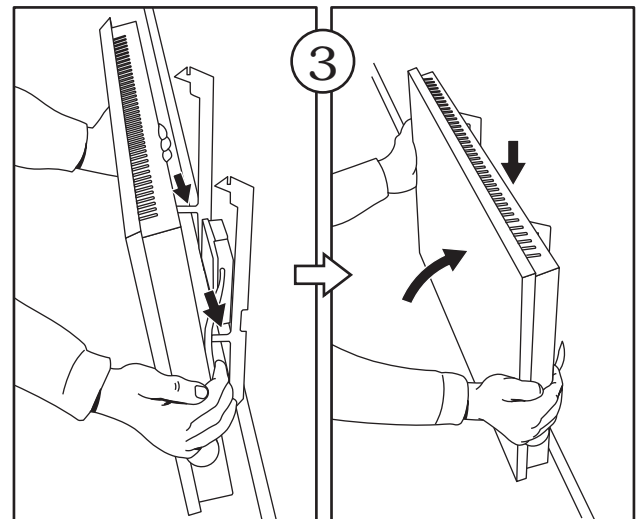
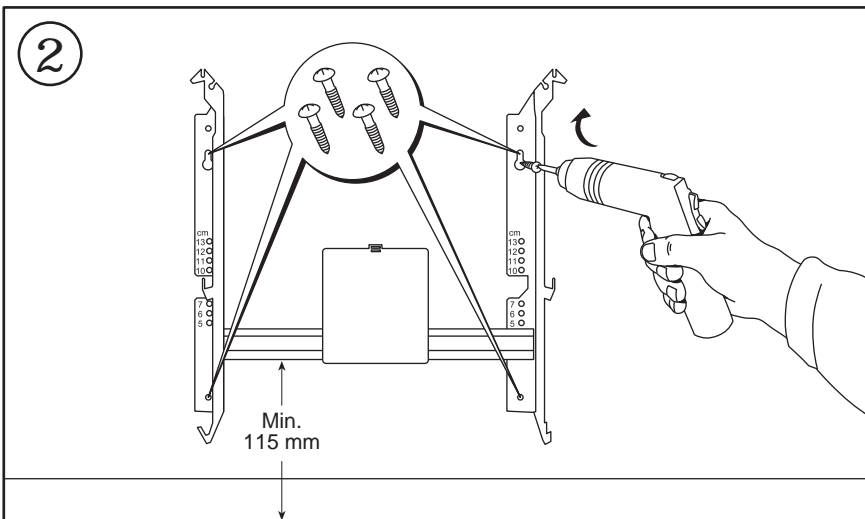
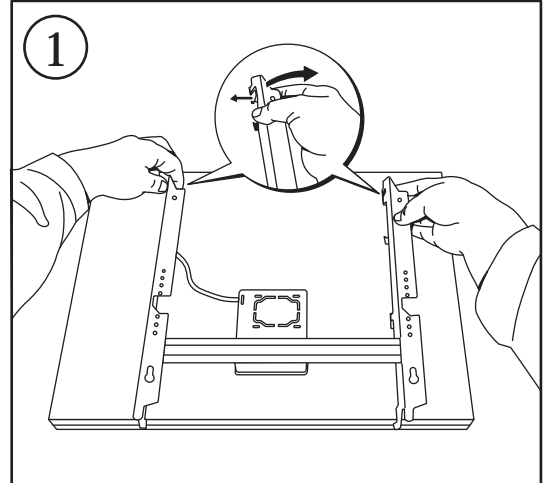
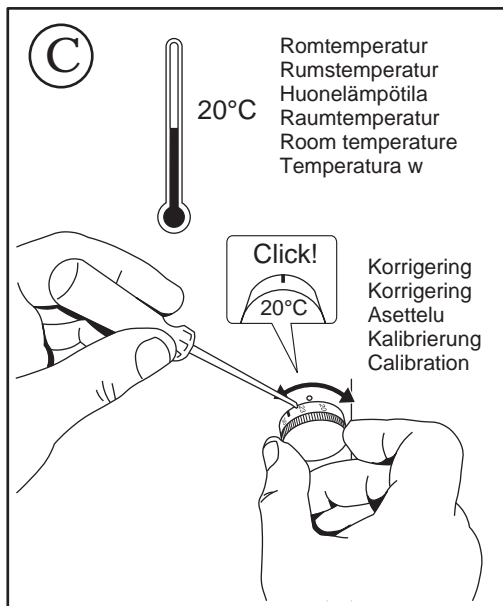
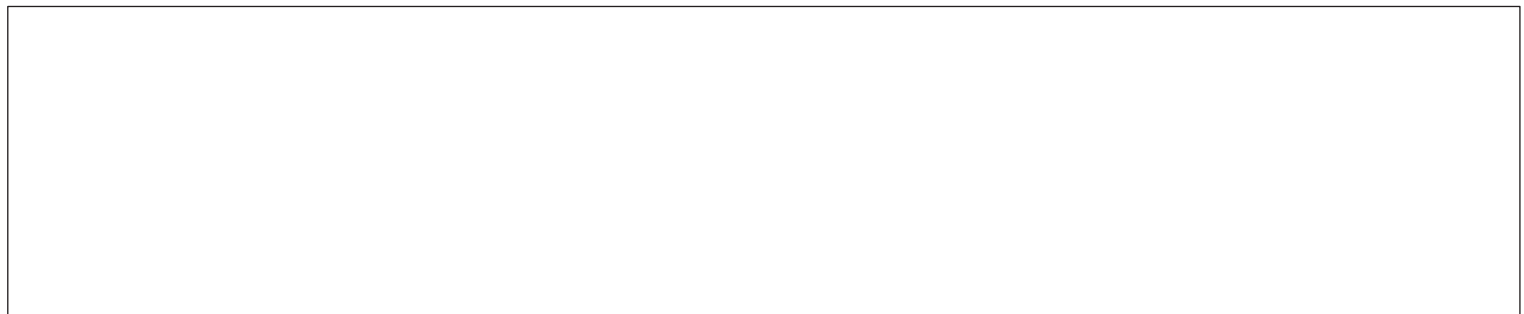
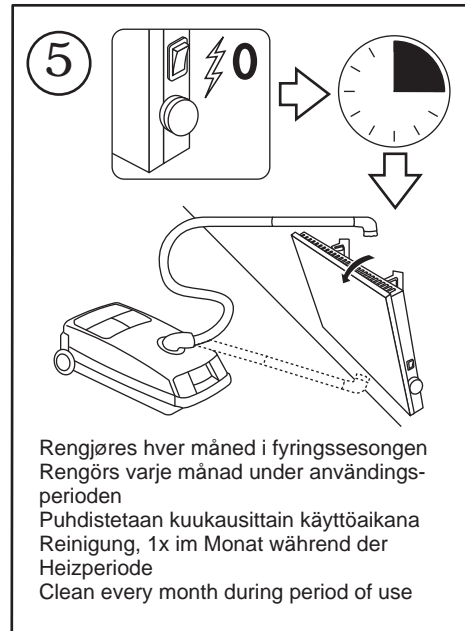
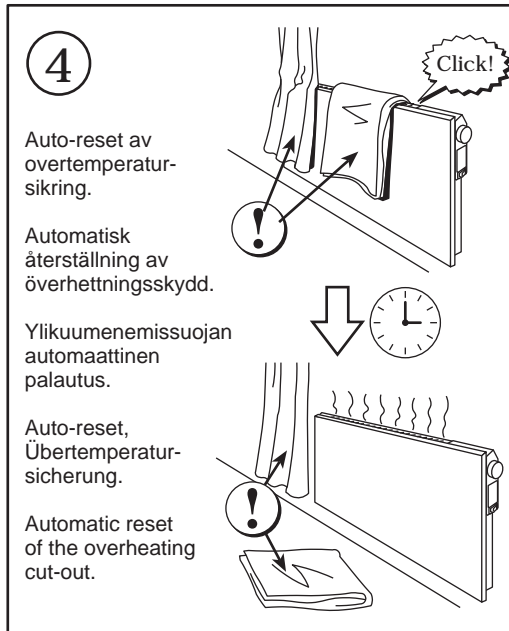
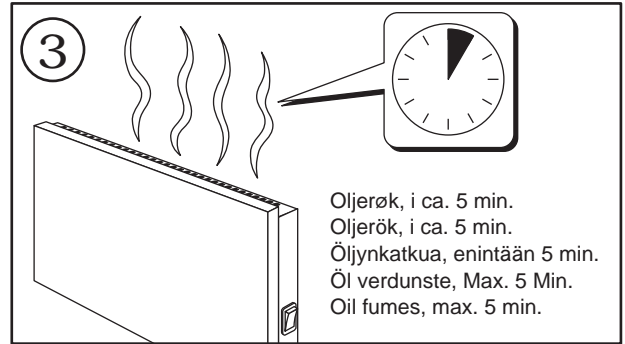
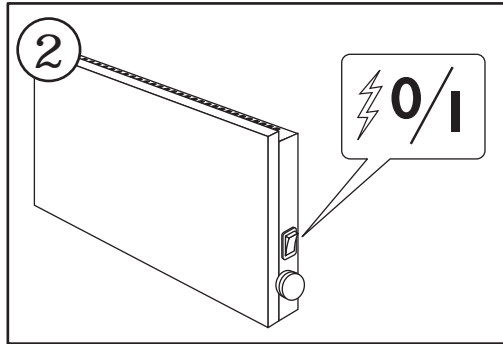
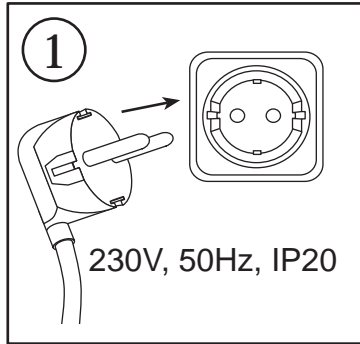


Watt	A	L
400	201,6	386
600	201,6	498
800	302,4	616
1000	302,4	674
1200	604,8	846
1400	604,8	960
2000	604,8	1306



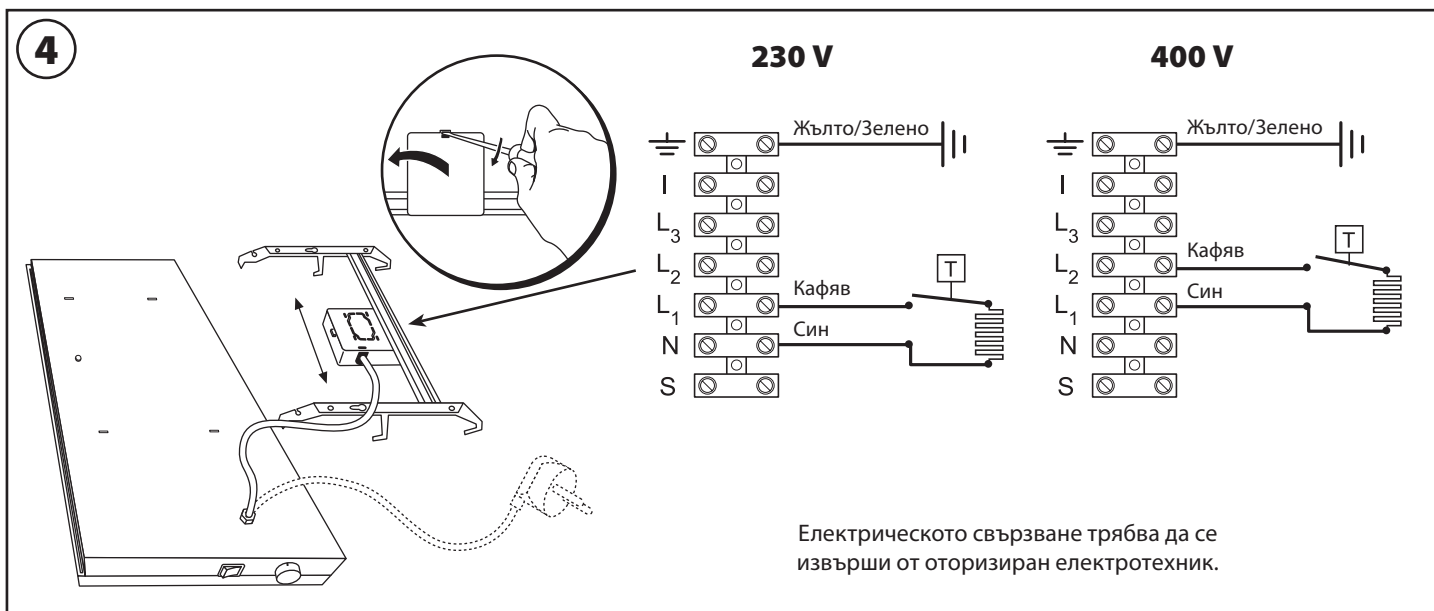
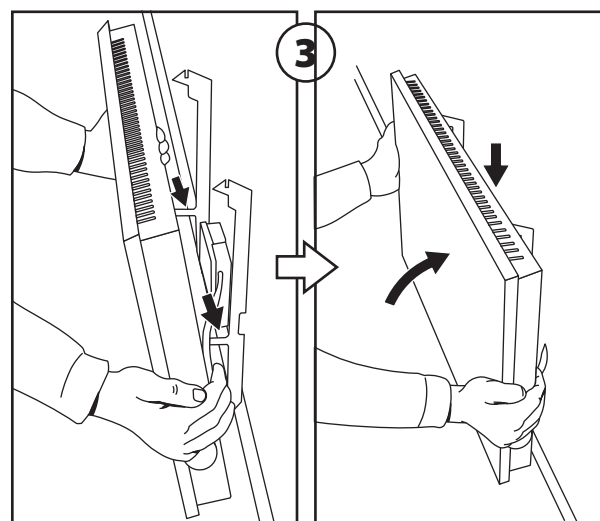
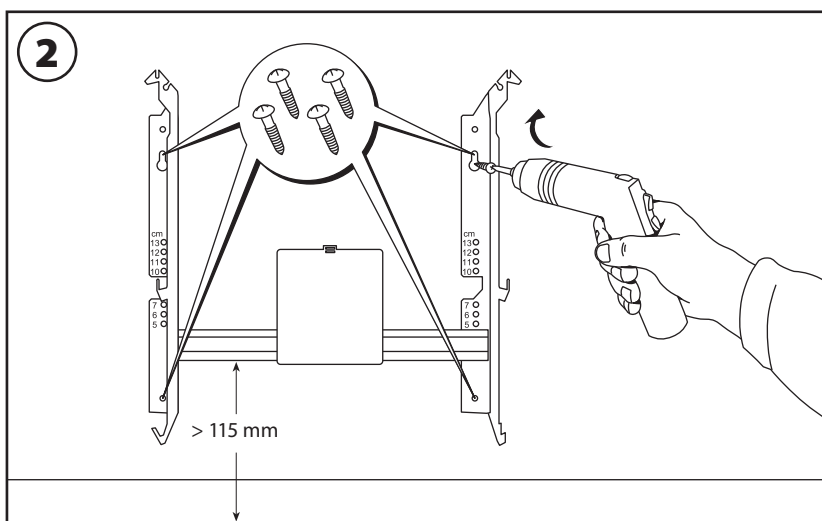
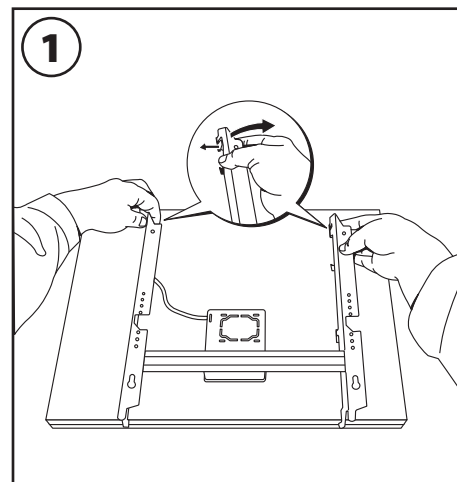
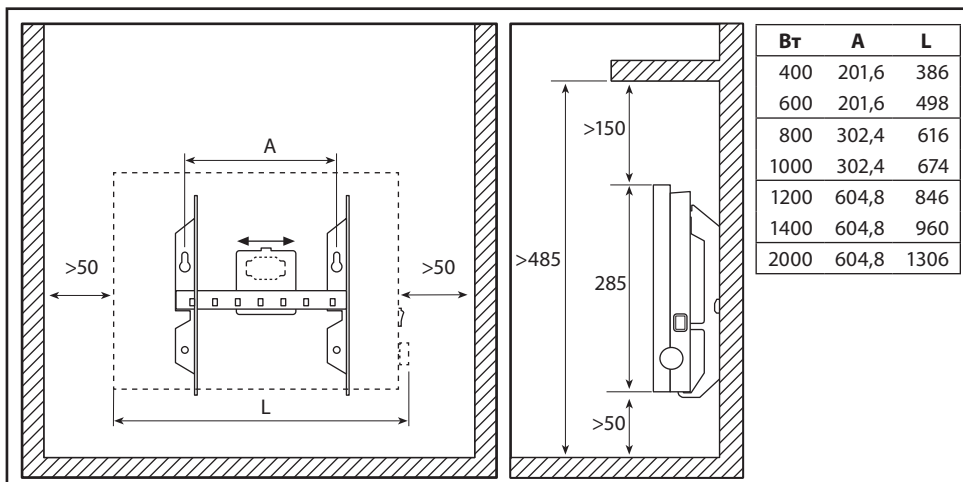
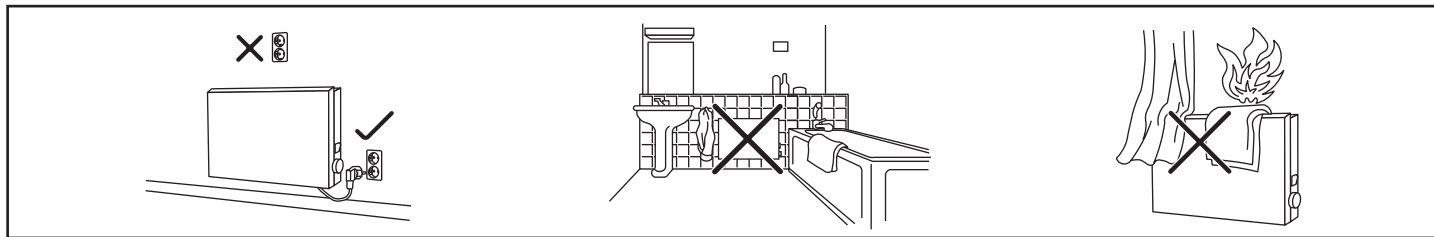
PE = Gul/grønn Gul/Grön Kelta/Vihreä Gelb/Grün Yellow/Green
 ① = Brun Brun Ruskea Braun Brown
 ② = Blå Blå Sininen Blau Blue

Elektrisk montasje må bare utføres av autorisert installatør.
 Elektrisk installation får endast utföras av behörig installatör.
 Sähköasennukset saa suorittaa vain asennusoikeudet omaava asennusliike.
 Anschluß darf nur durch Fachmann durchgeführt werden.
 Electric installation must be carried out by an authorised electrician.

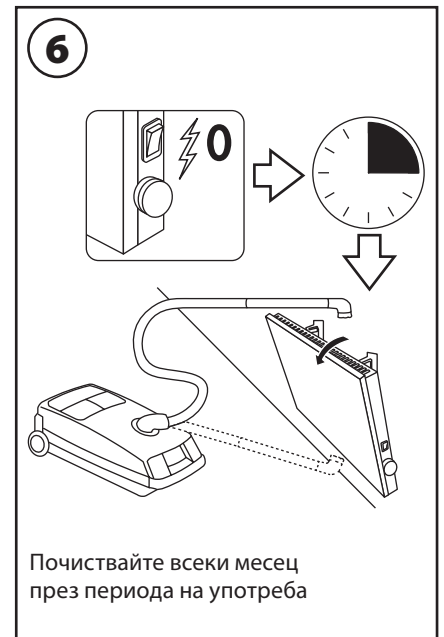
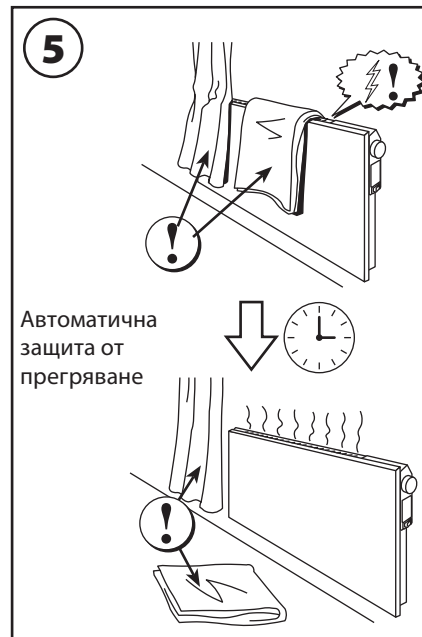
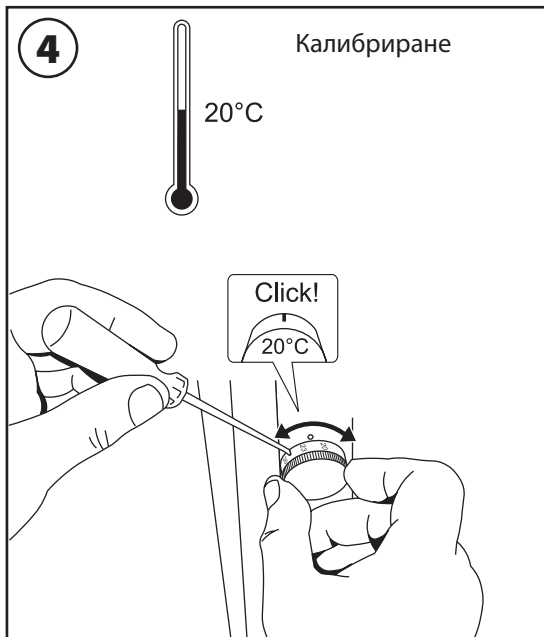
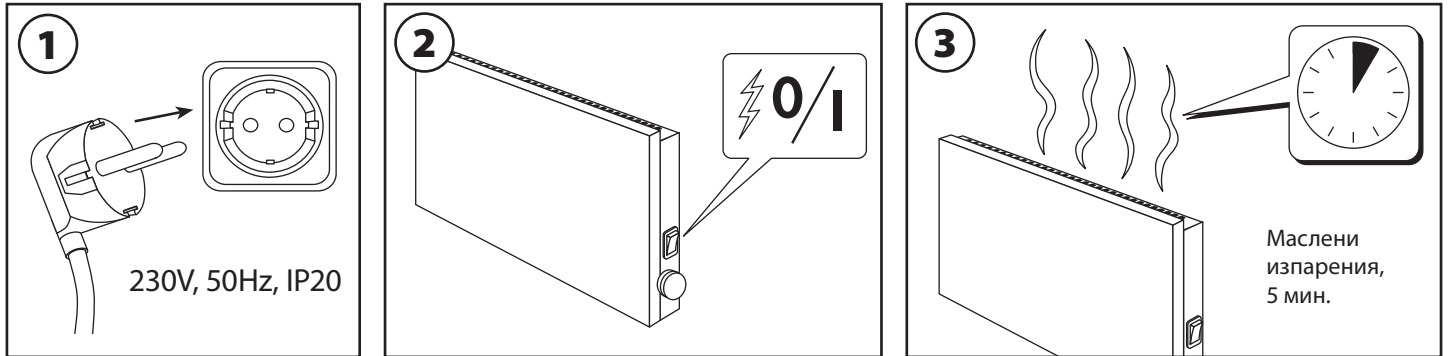


Kaliberering er normalt ikke nødvendig.

Calibration is normally not necessary.



VP 10 Инструкция за употреба



Сервиз:

Термокс ЕООД, София 1606, ул. Йоаким Кърчовски № 8, тел: 02/ 9533597

Декларация за съответствие

Ние декларираме на собствена отговорност, че този продукт е в съответствие със следните стандарти: EN 60 335-1 (1988)+A2+A5+A6+A51+A52+A53+A54, EN 60 335-2-30 (1992), EN 55014 (1993), EN 60555-2/-3 (1991), EN 50082-1 (1992), обезпечени от Директиви 73/23/ЕЕС, 93/68/ЕЕС, 89/336/ЕЕС.

Adax AS, Svelvik, Norway, June 2000.

Tor Åge Kverne